

Aspectos a considerar para una buena gestión en los almacenes de las empresas (Centros de Distribución, CEDIS)

Aspects to Consider for High Quality Administration of Corporate Distribution Centers (*Centros de Distribución, CEDIS*)

Juan Gregorio Arrieta Posada¹

Recibido: 13 de agosto, 2010

Aceptado: 21 de enero, 2011

Resumen

Este artículo presenta los diferentes aspectos necesarios para realizar una excelente administración y control de los centros de distribución que las empresas posean. Por tanto, si estos planteamientos se implementan correctamente de manera eficiente, muchos los problemas en los almacenes se resolverían fácilmente. Por esa razón es importante evaluar los perfiles de actividad de los productos y la distribución de planta del centro de distribución. El objetivo de este proceso es obtener las condiciones de un almacén de clase mundial.

Palabras claves: Layout, perfil de actividad, centro de distribución, almacenamiento, Indicadores de gestión.

Abstract

In this document we present different aspects that are necessary to perform an excellent administration and control of distribution centers that corporations may have. If these ideas are implemented correctly in an efficient way, most of the productivity problems in the warehouse could be solved easily. Thus, it is important to evaluate the products' activity profile, the layout of the warehouse and the products' flow through the distribution center. The objective of this process is to obtain the conditions of a world class warehouse.

Keywords: Facilities layout, product activity profile, management indexes, distribution centers, warehouse management.

1. M. Sc. Profesor del Departamento de Ingeniería de Producción. Universidad EAFIT, Medellín Colombia. <jarrieta@eafit.edu.co>.

INTRODUCCIÓN

Una buena gestión en los centros de distribución depende del conocimiento que las directivas tengan del tipo de estructura para el almacenamiento que posee la empresa; esto es principalmente conocer si la compañía tiene un centro de distribución (Cedi), o si tiene un almacén o una bodega. El Centro de Distribución (Cedi) se puede definir como el lugar físico (*SKU's: Stock Keeping Units*) donde una o varias empresas almacenan diferentes tipos de mercancías o materias primas, ya sean fabricadas por ellas o adquiridas a un tercero. En estos espacios, o *sku's*, se manejan dimensiones que pueden ir desde muy grandes (*pallets* con mercancía) hasta unidades sueltas. Normalmente los centros de distribución no se encuentran en las propias instalaciones de la empresa, sino fuera de ellas, en áreas de fácil acceso y preferiblemente cerca de autopistas, aeropuertos o puertos; esto facilita un rápido recibo y despacho de la mercancía que administran. Los centros de distribución cumplen funciones no solo de depósito de mercancías, sino también sirven como agentes aduaneros. Asimismo, realizan operaciones productivas en su interior como, por ejemplo, procesos de reempaque (Frazelle, 2002).

Por otro lado, el almacén se puede definir como el espacio físico de una empresa en el que se almacenan productos terminados, materias primas o productos en proceso. No es tan grande como el anterior y se encuentra en las instalaciones de la compañía; solo se destina para almacenaje sin ningún otro tipo de labor. Por último, se encuentra la bodega, espacio físico que la empresa dedica para almacenar todo tipo de mercancías. Normalmente es el espacio desde donde los almacenes de *retail* (supermercados) surten los productos que irán a las diferentes estanterías que poseen. Esta estructura de almacenamiento se encuentra en las instalaciones de la empresa.

Una vez que se identifica el espacio físico que la empresa posee para almacenar las mercancías, se debe tener en cuenta los siguientes aspectos para poder llevar a cabo una buena gestión de almacenamiento: (1) qué tipo de almacén debe tener la empresa; (2) qué perfil

de actividades tiene el almacén; (3) qué operaciones se llevarán a cabo en el almacén o centro de distribución; (4) cómo medir de qué manera se está administrando el Cedi, almacén o bodega; (5) cuál es el *layout* del almacén, cedi o bodega; y (6) qué tipo de equipos de manejo de materiales y de almacenamiento se usan en el centro de distribución, almacén o bodega. (Bartholdi III, 2009). Es importante aclarar que no importa si la empresa maneja un Cedi, un almacén o una bodega, la pregunta que siempre se debe responder es por qué su empresa requiere almacenar mercancías (Frazelle, 2002). Y una respuesta a esa interrogante puede ser para dar un mejor servicio al cliente.

Una tarea muy importante de las gerencias de las empresas, especialmente de la dirección logística, es evaluar el funcionamiento de su centro de distribución en cuanto a indicadores de gestión usados. Estos pueden ser la calidad y exactitud en el inventario, la rotación de la mercancía, los costos de almacenamiento. Junto con la dirección de producción, se debe evaluar si el sistema productivo que tiene la empresa, ya sea para inventario o sobre pedido, puede ser apoyado por el almacén. Tal como lo mencionan Van Der Veeken y Rutten (1998), la medición de los costos en el almacén es un aspecto clave para evaluar el desempeño de las diferentes actividades que se llevan a cabo en ese espacio; ellos sirven para reforzar los planes de mejoramiento de las condiciones operativas y administrativas del almacén.

Adicionalmente, el estudio, análisis y mejoramiento de las condiciones de almacenamiento de los productos que faciliten su ubicación y selección permite a las empresas a manejar mejores niveles de servicio al cliente. Dicha situación redundará en un cliente más satisfecho; y un cliente satisfecho lleva a que la empresa, desde su servicio de almacén, tenga un mejor desempeño administrativo y se logren mejores niveles de calidad en toda la organización. (Dresner & Xu 1995)

TIPOS DE ALMACENES

Es importante distinguir los diferentes tipos de almacenes. Una vez reconocido el tipo, se puede determinar si la

empresa está haciendo un buen uso de sus instalaciones y si sus productos se están almacenando correctamente. Según López (2006), los tipos de almacenes más comunes son los siguientes:

1. Almacén abierto (Al aire libre): Estos espacios se usan para almacenar a la intemperie productos a granel no perecibles, o productos terminados que no se deterioren con la acción del medio ambiente. Por ejemplo, se pueden almacenar vehículos que salen de la línea de ensamblaje de las fábricas y están a la espera de ser despachados hacia los diferentes concesionarios.
2. Almacén de distribución: es el espacio que se utiliza para almacenar mercancías, especialmente productos terminados, que surten a las grandes cadenas de *retail*. Estos almacenes importan y compran mercancías en el mercado nacional y las despachan sobre pedido a las diferentes tiendas por departamentos que atienden. Por ejemplo, una cadena de almacenes al detalle con muchos almacenes distribuidos por toda una ciudad necesita surtir atún enlatado. El almacén de distribución lo importa, lo almacena y lo distribuye a cada punto de venta de acuerdo con los pedidos, sin que la empresa solicitante tome parte en dicha compra e importación. La tienda por departamentos tampoco administra el inventario, solo hace el pedido y paga por el producto que le solicitó al almacén de distribución.
3. Almacén logístico: este tipo de almacén se caracteriza por no tener inventario de mercancías durante largos períodos de tiempo. Su función es la de distribuir los productos o mercancías, y no la de almacenar. Por lo tanto, su principal característica es su eficiente tiempo de entrega y su confiabilidad. Un ejemplo de este tipo de almacén pueden ser los diferentes centros de recibo y distribución de carga ligera de cualquier *courier* (Fedex, UPS, etc.). Estos depósitos almacenan temporalmente los productos mientras se organizan y cargan para ser enviados a su destino.
4. Almacén general de depósito: este espacio sirve para guardar todo tipo de mercancías o de produc-

tos terminados y cualquier persona ya sea natural o jurídica puede hacer uso de sus servicios. Su tarea es almacenar y las empresas acuden a ellos cuando no tienen espacio suficiente o cuando es más rentable arrendar un espacio para almacenar que mantener las mercancías en sus empresas. En los almacenes generales de depósito normalmente se cobra por metro cuadrado almacenado. También funcionan como sociedades de intermediación aduanera, lo que significa que sirven a las empresas no solo como lugar de depósito de las mercancías, sino como agentes para realizar todos los trámites legales ante los respectivos gobiernos para internar mercancía de importación.

5. Almacén central y regional: Un ejemplo de estos dos tipos de almacenes es el almacenamiento que se realiza en una embotelladora de refrescos. Por lo general está ubicado en un lugar cercano a la planta de embotellado o al interior de la misma empresa. Estos almacenes centrales surten a los diferentes almacenes regionales ubicados en otros municipios, lejanos al centro de embotellamiento de los refrescos. Habitualmente, el almacén central maneja *sku's* de gran tamaño, por lo general *pallets* o estibas de mercancía; en cambio el regional maneja productos en *sku's* más pequeños, tales como cajas o unidades sueltas.

¿POR QUÉ ALMACENAR?

Para que un almacén adquiriera un nivel competitivo debe ser visto no como el lugar donde permanecen las mercancías, sino como un centro de distribución y consolidación de productos en donde se realizan labores mucho más complejas y de mayor responsabilidad sobre el producto final (Marín, 2000). Adicionalmente, el concepto de rentabilidad se ha vuelto muy importante; por tanto, una adecuada gestión de los centros de distribución optimiza el uso del espacio de almacenamiento, reduciendo los productos obsoletos y disminuye la cantidad de inventarios que se tiene almacenada. Para ello, las empresas deben contar con un mínimo de productos almacenados para poder funcionar (López, 2006). En otras palabras,

ellas requieren comprender de un almacén de materias primas, un almacén de productos terminados y, de un almacén de productos en proceso.

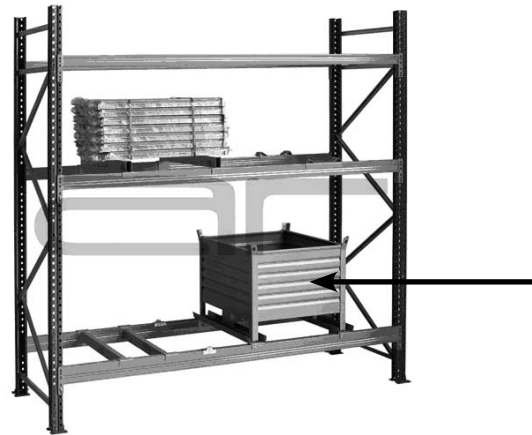
Las empresas deciden almacenar mercancías cuando se presentan situaciones comerciales coyunturales. Por ejemplo, puede ser para el aprovechamiento de precios, si se sabe que va a haber un alza en los precios de los productos en un futuro próximo. En tales casos, las empresas se aprovisionan del producto o la mercancía necesaria para así redituarse con el alza en el precio del producto comprándolo antes del incremento. Otra razón para almacenar productos es para hacerle frente a las variaciones en la demanda, de tal manera que cuando la demanda se incrementa, entonces se puede surtir desde el inventario (Arrieta, 2002).

Una vez determinado qué tipo de almacén se va a utilizar y la razón para almacenar, la empresa debe analizar cuál es el perfil de las actividades de almacenamiento de sus productos. Con estos factores claros, se podrá evaluar las condiciones y las políticas de almacenamiento de sus artículos.

PERFIL DE LAS ACTIVIDADES DE ALMACENAMIENTO

El perfil de las actividades de almacenamiento consiste en el análisis sistemático de las actividades que se llevan a cabo en el almacén por producto y por pedido (Frazelle, 2007). Esto quiere decir que la empresa debe evaluar en cada posición de almacenamiento¹ y el número de veces que un artículo se visita o se recoge en un período de tiempo, que generalmente es mensual. En las Figuras 1 y 2 se presentan ejemplos de una estantería convencional en la que se indican con flechas alguna posición en la estantería. En la Figura 3 se observa el ejemplo de un almacén con diferentes posiciones de estantería (Arrieta, 2010). Aquí se ofrece una vista frontal donde se muestra cada una de las ubicaciones de los produc-

tos. Por ejemplo, en la misma Figura 3 el nivel a1 es el superior; el nivel a37 está ubicado al inferior de la estantería. Como se aprecia, la estantería del ejemplo es convencional y simple; se usa como ayuda para la definición del perfil de actividad del producto. El acceso a dicha estantería es por el frente; no se permite el acceso por los dos lados. Cada posición de la estantería tiene un metro de alto por un metro de ancho.



Fuente: <www.mecalux.com>.

Figura 1. Estantería convencional



Fuente: <www.mecalux.com>.

Figura 2. Estantería convencional

¹ La posición de almacenamiento es la posición de estantería o el espacio donde el producto se ubica en la estantería

a1	a2	a3	a4	a5	a6	a7	a8	a9	a10	a11	a12
a13	a14	a15	a16	a17	a18	a19	a20	a21	a22	a23	a24
a25	a26	a27	a28	a29	a30	a31	a32	a33	a34	a35	a36
a37	a38	a39	a40	a41	a42	a43	a44	a45	a46	a47	a48
b1	b2	b3	b4	b5	b6	b7	b8	b9	b10	b11	b12
b13	b14	b15	b16	b17	b18	b19	b20	b21	b22	b23	b24
b25	b26	b27	b28	b29	b30	b31	b32	b33	b34	b35	b36
b37	b38	b39	b40	b41	b42	b43	b44	b45	b46	b47	b48
c1	c2	c3	c4	c5	c6	c7	c8	c9	c10	c11	c12
c13	c14	c15	c16	c17	c18	c19	c20	c21	c22	c23	c24
c25	c26	c27	c28	c29	c30	c31	c32	c33	c34	c35	c36
c37	c38	c39	c40	c41	c42	c43	c44	c45	c46	c47	c48
a49	a50	a51	a52	a53	a54	a55	a56	a57	a58	a59	a60
a61	a62	a63	a64	a65	a66	a67	a68	a69	a70	a71	a72
a73	a74	a75	a76	a77	a78	a79	a80	a81	a82	a83	a84
a85	a86	a87	a88	a89	a90	a91	a92	a93	a94	a95	a96
b49	b50	b51	b52	b53	b54	b55	b56	b57	b58	b59	b60
b61	b62	b63	b64	b65	b66	b67	b68	b69	b70	b71	b72
b73	b74	b75	b76	b77	b78	b79	b80	b81	b82	b83	b84
b85	b86	b87	b88	b89	b90	b91	b92	b93	b94	b95	b96
c49	c50	c51	c52	c53	c54	c55	c56	c57	c58	c59	c60
c61	c62	c63	c64	c65	c66	c67	c68	c69	c70	c71	c72
c73	c74	c75	c76	c77	c78	c79	c80	c81	c82	c83	c84
c85	c86	c87	c88	c89	c90	c91	c92	c93	c94	c95	c96

Fuente: Arrieta, J., Carmona, G., Rodríguez, D., & Ruiz, S. (2010).

Figura 3. Posiciones de estantería

En la Figura 4 se presenta el mismo almacén de la Figura 3, indicando el número de veces que cada posición de estantería es visitada. Los colores verde y rojo* indican la valoración que se le da a cada posición. El color rojo significa que una posición es más visitada, mientras que el color verde indica que dicha posición tiene menos visitas. Se debe aclarar que se denomina visita a cada vez que se recogen productos en cada posición de la estantería. La clasificación por colores es una herramienta de condicionamiento lógico que trae el programa Excel incorporado en su página de inicio. Esta herramienta consiste en elegir un rango de valores que de manera automática se inserta y consigna en el rango de colores que se elija, utilizando el criterio de punto medio, (50%), a la vez que se asignan los valores mínimo y máximo. El criterio escogido para el análisis del perfil del producto, es el llamado frecuencia de acceso:

Esta frecuencia de acceso se refiere a la cantidad de visitas que se realiza cada posición de almacenamiento. El valor más bajo de visitas es verde, los valores de la mitad son amarillos y los valores más altos son rojos. Excel, dentro de la aplicación, asigna otros colores como el anaranjado y el amarillo verdoso, presentando un degradado de colores que va desde el verde al rojo, los colores de los extremos mínimo y máximo. El rango de valores se tomó entre 0 y 2000 visitas a la posición de almacenamiento.

Con esta información se puede evaluar el perfil de pedidos de los productos, de manera que los directivos de la empresa sepan que tan bien ubicados se encuentran los productos en el almacén. En la Figura 4 los colores están completamente mezclados y desordenados, no se detecta ningún perfil de pedidos. Ello significa que el

RECIBO - DESPACHO											
1394	650	70	947	190	1738	1814	442	1187	1729	1375	1140
1062	61	1308	1738	962	1068	1695	1687	1274	31	946	1985
881	1509	515	137	575	1611	1060	776	1237	1461	556	1700
375	677	1964	228	732	1802	969	397	1981	764	1220	397
461	46	1586	534	501	1393	1877	340	278	923	944	219
961	1009	220	822	762	1595	629	1446	606	188	1970	893
972	1506	748	559	941	1367	1040	1651	453	333	39	909
298	462	1813	513	795	406	1208	647	1725	1838	1088	1875
1555	97	983	1371	575	1612	445	445	517	636	826	1649
964	1404	422	1066	718	345	56	781	1784	343	410	1543
1192	555	1652	260	498	493	1169	1484	1163	501	189	1573
1988	1985	1081	961	636	1870	1396	1654	235	1943	725	1531
405	1687	988	637	981	142	39	1426	1452	1383	250	1979
729	408	1736	1945	994	1009	1656	663	596	505	1345	31
1397	340	478	628	1759	654	310	87	810	603	1341	879
717	790	1768	1951	365	353	1620	1170	1452	1468	1991	1700
1217	1902	186	919	1726	154	62	514	1348	631	1407	1189
1997	1774	1119	1844	1516	1738	481	1929	421	76	236	1160
1179	132	172	223	1990	156	1595	650	1010	1019	1629	1425
1207	544	701	1830	1224	686	90	1325	1331	1922	1442	168
413	488	668	363	821	1167	1909	460	1327	220	1653	128
702	1630	1027	1126	60	1686	245	1662	559	85	409	1135
550	14	436	1405	715	952	1800	933	595	396	812	1462
525	1601	1574	574	603	1769	338	441	315	1264	541	562

Fuente: Arrieta, J., Carmona, G., Rodríguez, D., & Ruiz, S. (2010).

Figura 4. Posiciones de estantería coloreadas*

* En este caso, los colores se van a reemplazar con tonos de gris: a menor grado de gris, menor frecuencia de visitas a las posiciones; a mayor grado de gris, mayor frecuencia de visitas (n. de ed.).

RECIBO - DESPACHO																							
293	368	614	767	978	1123	1286	1467	1623	1773	1858	1936	1936	1824	1745	1639	1467	1296	1134	928	776	622	383	289
333	462	681	849	1037	1184	1385	1537	1707	1791	1890	1953	1960	1926	1805	1736	1573	1406	1214	1012	877	736	539	332
512	733	869	998	1187	1398	1560	1723	1799	1923	1956	1987	1980	1948	1883	1786	1702	1534	1379	1175	1035	908	676	459
363	670	810	967	1114	1270	1449	1602	1769	1835	1937	1976	1961	1926	1837	1771	1621	1450	1271	1121	971	835	583	364
119	187	294	405	633	792	939	1060	1221	1491	1643	1763	1770	1644	1467	1271	1067	986	816	638	372	278	191	115
172	270	347	543	749	897	1025	1162	1317	1504	1673	1807	1796	1694	1584	1389	1171	1016	866	758	542	315	234	171
206	314	554	757	898	1027	1166	1324	1508	1686	1809	1873	1870	1778	1653	1550	1370	1155	989	908	743	501	342	266
185	286	428	641	801	966	1073	1235	1441	1601	1763	1824	1811	1738	1608	1429	1293	1117	953	772	576	416	282	186
32	68	124	195	300	387	642	835	933	1082	1274	1481	1454	1271	1091	943	790	628	380	287	189	127	72	54
61	81	138	242	335	482	737	901	1038	1143	1342	1537	1527	1328	1155	1006	866	729	467	319	237	143	100	57
89	139	263	341	500	737	903	1042	1147	1360	1541	1651	1645	1504	1309	1142	989	837	672	446	305	201	137	76
76	113	182	273	397	644	761	936	1108	1281	1489	1602	1592	1423	1216	1057	915	760	560	353	271	180	109	64

Fuente: Fuente: Arrieta, J., Carmona, G., Rodríguez, D., & Ruiz, S. (2010).

Figura 5. Redistribución del almacén aplicando el perfil de actividad

manejo no es óptimo, pues en cada visita se recorren distancias inútiles y se invierte mucho tiempo en las diferentes posiciones.

Obviamente se debe reorganizar el almacén según el criterio del perfil de actividad de cada producto. Este perfil demanda que los productos más solicitados deben estar lo más cerca del pasillo principal (Bartholdi, 2009). En tal sentido, la Figura 5 muestra cómo debe quedar redistribuido el almacén después de aplicar el criterio de evaluación. Se observa que los colores rojos, es decir las posiciones más visitadas, quedan

más cerca del pasillo principal y de la zona de recibo y despacho. En cambio, las posiciones coloreadas de verde quedan más retiradas del pasillo principal y de la zona de despacho y recibo.

La empresa, dentro de su gestión de los centros de distribución, almacenes o bodegas, debe aplicar el perfil de actividad de los productos para determinar que tan bien distribuidos están sus productos dentro de su estructura de almacenamiento. En resumen, para definir el perfil de actividades de los productos en un almacén se deben seguir los pasos que presenta la Tabla 1.

Tabla 1. Pasos para el Desarrollo del Perfil de Actividad de los Productos en un Almacén

Paso	Detalle
1	Determinar el número de visitas por periodo de tiempo (mes) a cada posición de almacenamiento
2	Determinar los tiempos y distancias recorridas a cada posición de almacenamiento
3	Evaluar la frecuencia de accesos a cada posición asignándole una valoración por color de acuerdo con el número de visitas que tenga
4	Evaluar la asignación de colores y redistribuir las posiciones de los productos en el almacén buscando que los más visitados queden más cerca del pasillo principal
5	Volver a evaluar los tiempos y distancias recorridas para evidenciar las mejoras en el layout del almacén

Fuente: Elaboración propia.

OPERACIONES QUE SE REALIZAN EN EL ALMACÉN

Una buena gestión en los centros de distribución también requiere que los niveles directivos conozcan en detalle qué tipo de operaciones debe realizar su almacén. Una buena evaluación puede identificar si se están llevando a cabo más tareas de las que son necesarias y usando recursos en tareas que no son de su propia labor. A continuación se presenta una breve descripción de las diferentes tareas que se desarrollan en un centro de distribución:

1. Recibo y descargue: una vez que arriba el vehículo al muelle de descarga o de carga se desarrollan todas las operaciones para recibir o despachar la mercancía desde y hacia el vehículo.
2. Movimiento y almacenamiento: consiste en todas las operaciones que se hacen para llevar la mercancía a su posición de almacenamiento, y desde este lugar hasta los muelles de carga.
3. Recogida (*order picking*): consiste en recoger la mercancía en la posición de almacenamiento de acuerdo con los requerimientos de los clientes o de quien solicite el pedido.
4. Empaque y cargue: una vez recogida la mercancía de su posición de almacenamiento se procede a empacarla o a embalarla (formar un *pallet*) de acuerdo con los requerimientos del pedido.
5. Mantenimiento, sanidad, seguridad: son tareas de apoyo a las labores del almacén. Estas son tareas necesarias y de apoyo para la administración del almacén.
6. Control de vehículos (recibo y despacho): consiste en programar y coordinar las fechas, las horas, los puertos de llegada y salida de los vehículos para dejar y llevar la mercancía
7. Manejo de retornos: consiste en administrar las devoluciones por calidad, por sobrantes o por obsoletos que se dan al interior del centro de distribución o que lleguen de terceros a quienes se les envió mercancía.

Cada una de estas operaciones, que se efectúan en un centro de distribución, debe ser analizada por la dirección para detectar *desperdicios* que se puedan generar en ella. Se entiende por *desperdicios* todas aquellas actividades que no agregan valor al proceso productivo o de servicios (Imai, 1998). Este análisis de los desperdicios, que se puedan dar en cada una de las tareas, es lo que define a una buena gestión en el centro de distribución y lo lleve paso a paso a convertirse en un almacén de clase mundial (Marín, 2000).

INDICADORES DE GESTIÓN USADOS PARA EVALUAR LA GESTIÓN EN LOS CENTROS DE DISTRIBUCIÓN

Para lograr una buena gestión en los centros de distribución y conociendo el tipo de almacén, el comportamiento de los productos que se guardan y las tareas que se realiza en su interior, es necesario definir los indicadores de gestión más adecuados para evaluar su desempeño. Estos indicadores se pueden clasificar de la siguiente manera:

Indicadores asociados a la calidad del inventario

Estos indicadores permiten evaluar que tan bien se está controlando no solo la calidad de los productos en el almacén, sino el servicio que se está ofreciendo a los clientes. Dentro de los indicadores asociados a la calidad del inventario están los siguientes:

- a. Confiabilidad del inventario:

$$1 - \frac{\text{Diferencia en unidades}}{\text{Unidades totales en inventario}}$$

- b. Porcentaje de error en órdenes despachadas:

$$\frac{\text{Cantidad de órdenes despachadas erróneamente}}{\text{Cantidad de órdenes despachadas}}$$

- c. Porcentaje de cumplimiento en embarques:

$$\frac{\text{Número de embarques incumplidos}}{\text{Número de embarques totales}}$$

d. Número o porcentaje de órdenes perfectas:

$$\frac{\text{cantidad de órdenes despachadas completas y a tiempo}}{\text{cantidad total de órdenes despachadas}}$$

e. Número o porcentaje de órdenes completas:

$$\frac{\text{cantidad de órdenes despachadas completas}}{\text{cantidad total de órdenes despachadas}}$$

El indicador relacionado con la confiabilidad del inventario se calcula evaluando el número de unidades almacenadas y el número de unidades que figuran en el sistema de información que tenga la empresa. Una orden completa indica que se entregaron todos los productos solicitados, pero no en la fecha establecida o pactada con el cliente. Por el contrario, una orden perfecta indica que se entregaron todos los productos solicitados por el cliente en la cantidad y fecha establecida con el cliente. En un almacén de clase mundial, estos indicadores deben estar por encima del 95% (Marín, 2000).

Indicadores asociados a la productividad

Estos indicadores permiten evaluar el modo en que los mandos gerenciales manejan el centro de distribución usando todos los recursos a su alcance, tanto físicos como humanos. Dentro de los principales indicadores asociados a la productividad se encuentran los siguientes:

a. Capacidad del almacén: Porcentaje de uso del espacio:

$$\frac{\text{Área utilizada para el almacenamiento}}{\text{Área total del almacén}}$$

b. Cantidad de estibas despachadas por persona:

$$\frac{\text{Número de estibas despachadas}}{\text{Número de trabajadores}}$$

c. Unidades despachadas por empleado:

$$\frac{\text{Número de unidades despachadas}}{\text{Número de trabajadores}}$$

d. Rotación de la mercancía:

$$\frac{\text{valor de las ventas de mercancía a fin de periodo}}{\text{valor del inventario promedio a fin de periodo}}$$

También dentro de la productividad se deben considerar los indicadores de gestión asociados a los costos del almacén. Entre estos se encuentran los siguientes:

a. Costo de la unidad almacenada:

$$\frac{\text{Costo de almacenamiento}}{\text{Número de unidades almacenadas}}$$

El costo de almacenamiento debe incluir los siguientes aspectos: costo de arriendo + costo de impuestos + costo depreciación (si el almacén es propio) + costo de seguros + costo de funcionamiento (mano de obra y maquinaria o equipos), entre otros.

b. Costo por metro cuadrado:

$$\frac{\text{Costo de almacenamiento}}{\text{Área del almacén}}$$

Indicadores asociados al tiempo

Estos indicadores permiten evaluar si el almacén está cumpliendo sus tareas más importantes, el surtido y la orden dentro de los tiempos requeridos. La medición de estos indicadores busca determinar qué actividades hacen que estas tareas tomen más tiempo de lo planeado. Estos indicadores son:

a. Tiempo de surtido: Tiempo que se tarda un producto en ir desde la puerta de recibo hasta su ubicación en la estantería a su posición de almacenamiento. Muchas veces la administración del almacén incluye el tiempo de descargue de la mercancía del vehículo en el cual se llevó al almacén.

b. Tiempo de orden: Es el tiempo que se tarda el producto desde que se libera la orden de despacho en ir desde su posición de almacenamiento hasta la puerta de envío. Muchas veces se incluye el tiempo de embarque en el vehículo de transporte.

La evaluación de los indicadores de gestión es una herramienta fundamental para medir el desempeño de las diferentes actividades que se llevan a cabo en el centro de distribución. Es de gran importancia, por lo tanto, que los mandos directivos estén pendientes de los resultados de dichas mediciones para así poder tomar las acciones correctivas pertinentes y desarrollar los planes de mejoramiento, según los resultados obtenidos.

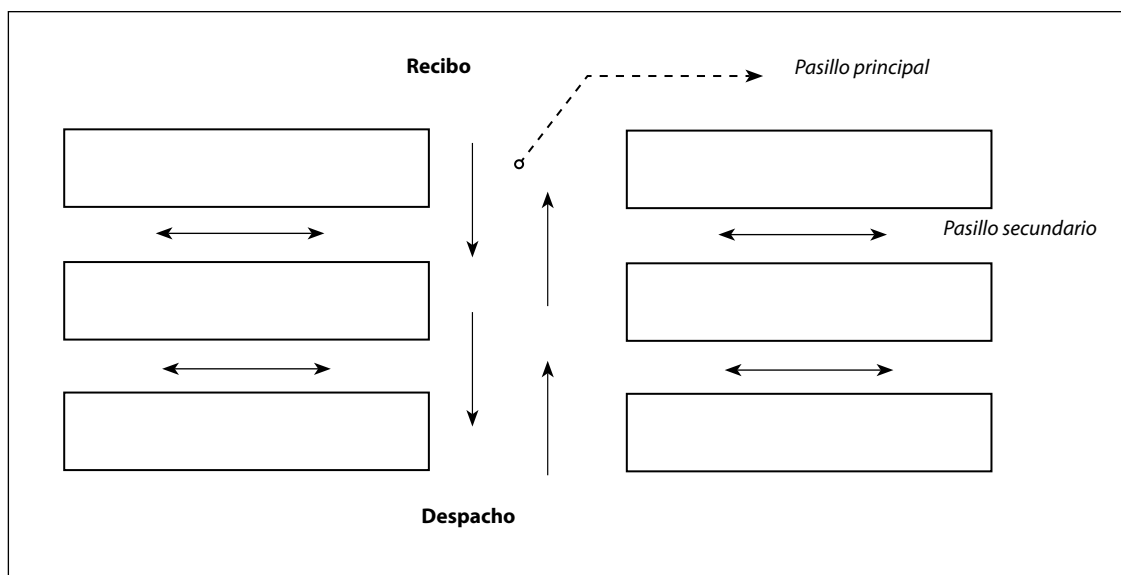
LAYOUT DEL CENTRO DE DISTRIBUCIÓN

Asociado al perfil de actividades del almacén se debe evaluar el *layout* (*distribución de planta*) que tiene el centro de distribución para poder reubicar los productos, si así se requiere. Como se mencionó anteriormente, los productos de más alta rotación deben estar lo más cerca a los pasillos, especialmente del pasillo principal (ver Figura 5).

En un almacén se encuentran dos tipos de pasillos. Un tipo es el pasillo secundario, que debe tener un ancho que varíe de 90 cm. hasta 2 metros. Estos espacios sirven de acceso a los productos y no permiten el uso

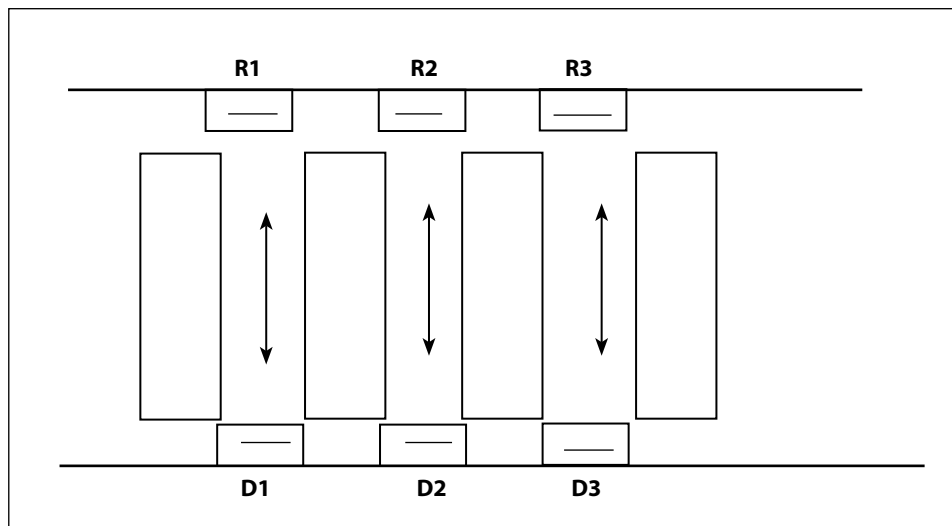
de equipos de manejo de materiales de gran capacidad y tamaño, a menos que estén específicamente diseñados para este tipo de zonas. Los pasillos principales deben tener un ancho de 3 a 6 metros. Son aquellos que se utilizan para el movimiento de mercancía que ha sido retirada de las posiciones de almacenamiento; permiten la comunicación de las zonas de recibo y despacho y atraviesan todo el centro de distribución. La Figura 6 presenta estos tipos de pasillos en un almacén tradicional.

La ubicación de los pasillos permite en el almacén un mejor flujo de la mercancía y, de acuerdo con la posición de los muelles de carga y descarga, se tiene mayor o menor facilidad en el acceso y movimiento de la mercancía. Por lo tanto, para una buena gestión en el centro de distribución es necesario determinar y diseñar el *layout* del almacén con relación a la ubicación de los muelles y puertas. De esta manera, si el centro de distribución mueve mercancía que tiene alta rotación, el mejor *layout* es aquel con puertas de recibo y despacho opuestas y enfrentadas, con lo cual el producto se mueve más rápido y es más fácil acceder a sus posiciones de almacenamiento. (Mulcahy, 1994). La Figura 7 muestra este tipo de *layout* en un almacén.



Fuente: Elaboración propia.

Figura 6. Tipos de pasillos



Fuente: Elaboración propia.

Figura 7. Layout del almacén con puertas de recibo y despacho opuestas

La empresa debe diseñar este tipo de centro de distribución para una buena gestión en el almacén los productos de más alta rotación, es decir aquellos que son los más solicitados, o aquellos con mejor perfil de actividad. Dichos productos deben estar en las zonas más cercanas a las puertas de despacho; esto es, cerca a las posiciones de almacenamiento más próximas a las letras D1, D2 ó D3 (ver Figura 7).

OTRAS CONSIDERACIONES PARA UNA BUENA GESTIÓN EN LOS ALMACENES

Otros aspectos que deben considerarse para una buena gestión de almacenamiento es evaluar el tipo de equipos que el centro de distribución utiliza para el manejo de materiales y de almacenamiento. Como se mencionó anteriormente, el factor principal a ser evaluado es el perfil de actividad del producto que se almacena; en otras palabras, a mayor perfil de actividad, mayor rotación. En tal sentido, lo que se requiere, entonces, es tener fácil acceso al material y capacidad de movimiento desde la posición de almacenamiento hasta los muelles de carga.

Para lograr ambas acciones se debe evaluar el tamaño del *sku* que se va a mover; productos de mayor tamaño

se deben movilizar con equipos de mayor tamaño.. En estos casos, por ejemplo, se debe usar montacargas tradicionales (*counterbalanced lift truck*) que permiten el rápido acceso a las posiciones de almacenamiento y su transporte a los muelles de carga (ver Figura 8).

Cuando el producto no es tan pesado y las distancias no son grandes se pueden usar estibadores manuales (*hand pallet truck*) o eléctricos para el movimiento de la mercancía (ver Figura 9). Es importante recordar que ambos equipos de manejo de materiales están recogiendo mercancía de las posiciones más cercanas a los pasillos principales. En el caso de estanterías de almacenamiento de varios pisos o niveles, se recomienda usar equipos de largo alcance en altura, tales como los *narrow aisle reach trucks* (ver Figura 10). Los equipos adecuados permiten obtener mayores niveles de productividad al trabajar correctamente con el perfil de actividad de los productos.

Una buena selección de estos equipos permiten mejorar notoriamente la gestión de almacenamiento y se incrementan los indicadores que miden los tiempos de orden y de surtido de los materiales desde y hacia las diferentes posiciones de almacenamiento. Por otro lado, también se deben tomar en cuenta los sistemas de



Fuente: <www.crown.com>.

Figura 8. Counterbalanced lift truck



Figura 9. Estibador manual



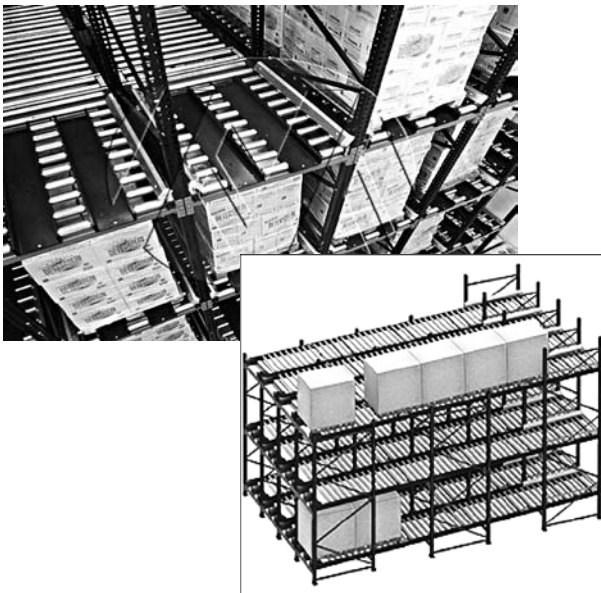
Figura 10. Narrow aisle reach truck

almacenamiento con los que se cuenta, para evaluar si se alcanza una buena gestión del centro de distribución. Esta evaluación se hace igualmente de acuerdo con el perfil de actividad de los productos y el tipo de sistema de almacenamiento que se está utilizando.

Aunque lo más usual para el almacenamiento de los productos es utilizar estanterías sencillas de una o dos posiciones, se debe evaluar la rotación del producto, el perfil de actividad y la facilidad de acceso. Así, para artículos con una muy alta rotación se usan equipos que permitan recogerlos fácilmente. Para lograr lo antedicho se pueden usar estanterías dinámicas por gravedad (ver Figura 11). Estas estanterías permiten que el producto

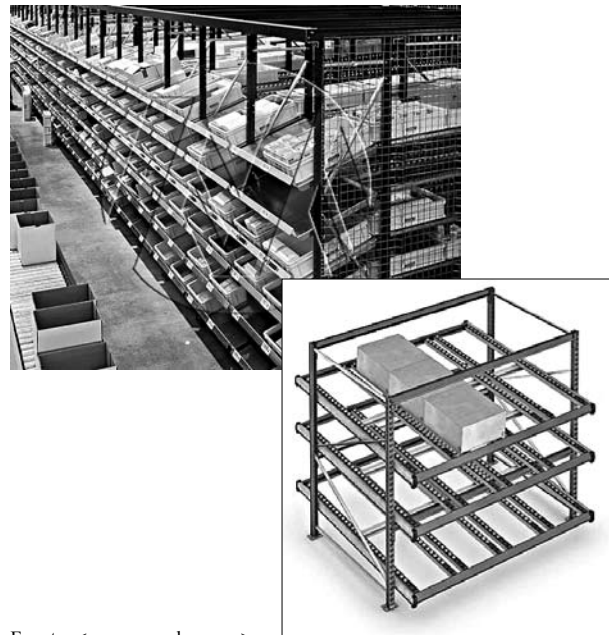
esté siempre disponible para su recojo por el equipo de manejo de materiales, pues los mecanismos de rodillos facilitan el trabajo. Entonces, el producto se maneja mediante el sistema *fifo* (*first in, first out*) y siempre habrá producto accesible para ser recogido.

Si el producto almacenado tiene un alto perfil de actividad, no requiere de equipos de manejo de materiales especializados y se recoge manualmente, se recomienda usar estanterías para *picking* dinámico. Estas estanterías, al igual que las estanterías dinámicas por gravedad mencionadas anteriormente, permiten el fácil acceso a las diferentes posiciones de almacenamiento y mantienen también el inventario tipo *fifo* (ver Figura 12).



Fuente: <www.mecalux.com>.

Figura 11. Esterantería dinámica por gravedad



Fuente: <www.mecalux.com>.

Figura 12. Esterantería para picking dinámico

ALMACÉN DE CLASE MUNDIAL

Para una buena gestión en la administración y control de un centro de distribución, la alta gerencia de las empresas debe buscar constantemente aplicar estándares, procesos y tecnología de clase mundial en sus almacenes. Se debe evaluar continuamente los indicadores de gestión del almacén (Marín, 2000), y así determinar la posición en la que se encuentra para poder desarrollar planes de mejoramiento. Para ello se recomienda responder a cada una de las siguientes preguntas y así determinar si el centro de distribución que administran tiene la estructura física, técnica operativa y administrativa para ser un centro de distribución de clase mundial:

1. ¿Se pueden hacer sin papel los trámites entre cada una de las áreas que componen el almacén? ¿Qué sistema de información se puede implementar?
2. ¿Se tienen definidos los indicadores de gestión en cada una de las operaciones que permitan un registro del tiempo real de lo que ocurre en el almacén?
3. ¿Se tienen planes y programas de capacitación para el personal operativo y administrativo del centro de distribución que sean conducentes a detectar y mejorar las operaciones al interior del almacén?
4. ¿Se tienen programas de incentivos y de mejoramiento personal en el almacén?
5. ¿Se tienen planes y programas de mantenimiento preventivo para los equipos de manejo de materiales y de almacenamiento?
6. ¿Cómo se encuentra la organización física del almacén? ¿El almacén está bien demarcado, señalado y bien delimitado y se respetan estos controles visuales?
7. ¿Existe algún sistema de información que permita agilizar las operaciones que se realizan en el almacén? ¿Ese sistema permite evaluar especialmente el perfil de actividad de los diferentes productos de manera permanente?

Evaluar cada uno de las interrogantes anteriores faculta a hacer un diagnóstico sobre cómo se encuen-

tra el almacén y si se tiene establecido algún tipo de plan de trabajo para la mejora en su gestión. En otras palabras, esto significa que a cada pregunta se le debe señalar alguna acción correctiva y un responsable, así como una fecha de desarrollo e implementación. (Marín, 2000).

CONSIDERACIONES FINALES

El desarrollo de una buena gestión en los centros de distribución comprende los siguientes pasos que son importantes de tener en cuenta: Primero, definir cómo es el perfil de actividad de cada producto. Una vez definido este paso, se procede a evaluar si los productos están almacenados en la posición correcta dentro del espacio para obtener las mayores ventajas de las ubicaciones en que se localicen. Las ubicaciones de los productos son relevantes para optimizar el fácil acceso al inventario y lograr una mayor utilización de los equipos de manejo de materiales. Estas condiciones ayuda a que los productos y las herramientas se utilicen en su máxima capacidad (Frazelle, 2007).

La evaluación correcta y oportuna de los indicadores de gestión permite que los diversos niveles de mandos directivos estén informados sobre lo que acontece en el almacén; con la correcta información se pueden tomar las medidas correctivas a cualquier inconveniente que se presente en la gestión del centro de distribución. La evaluación permanente ayuda a realizar ejercicios comparativos periódicamente de los indicadores de gestión para determinar su óptimo desempeño o si se necesitan mejoras.

La selección de los equipos de almacenamiento y movimiento de mercancías es una tarea crucial en la gestión del centro de distribución; si la decisión que se toma es incorrecta puede afectar negativamente el desempeño en las tareas del almacén y no se logren los niveles de productividad necesarios. Estas ventajas pueden ser el factor que lleve a una empresa a diferenciarse de la competencia y brindar un mejor servicio al cliente. También influye en evitar a que se incurra en costos fijos altos si no se seleccionan

correctamente los equipos que se utilizan en el centro de distribución. La Tabla 2 presenta un resumen de las diferentes tareas que los almacenes deben seguir para que se vayan transformando en almacenes de clase o categoría mundial.

Para futuros trabajos, se recomienda evaluar el libro de J. Bartholdi *Warehouse and Distribution Science* (2009), Esta obra ofrece una explicación muy clara y práctica sobre el uso de los perfiles de actividad de los artículos en un almacén. Por otro lado, también se puede analizar numerosos modelos matemáticos que permiten mejorar las ubicaciones en los almacenes y el control

de los inventarios que ayudan a mejorar su gestión e incrementar los indicadores de desempeño (Moreno, Velásquez & Díaz. 2005). Por su parte Ballou (2004) presenta aspectos muy interesantes y aplicables sobre la administración de los almacenes y las decisiones que se deben tomar para su manejo y administración, especialmente en cuanto al layout y los perfiles de actividad de los productos. Bowersox (2002) presenta de una manera clara y concreta diferentes análisis para lograr las mezclas de productos (perfiles de actividad) y el logro de mejores *layouts* en los almacenes, evaluando los aspectos que se requieren para futuras expansiones en los centros de distribución.

Tabla 2.

Actividades a Desarrollar para Llegar a Ser un Almacén de Categoría Mundial

Actividades	
1	Definir el perfil de actividad de los productos almacenados
2	Evaluar la posición de almacenamiento de los productos
3	Evaluar los indicadores de gestión usados para el control del almacén
4	Evaluar el Layout del almacén y corregirlo de acuerdo con los resultados arrojados por el perfil de actividades de los productos
5	Seleccionar los equipos de manejo de materiales y almacenamiento acorde con los resultados del perfil de actividad

Fuente: Elaboración propia.

Referencias

- Arrieta, J. (2002). La Administración de Operaciones y su papel central dentro de toda organización. *Revista Universidad EAFIT*, 127 (julio, agosto, septiembre), 19-29.
- Arrieta, J., Carmona, G., Rodríguez D., & Ruiz, S. (2010). *Herramienta académica para distribución del almacén usando Pick Density*. Estudio presentado en el ICPR 2010 Americas, 5th Conference on Production Research, Bogotá, Colombia.
- Ballou, R. (2004). *Logística. Administración de la cadena de suministro*. (5ta Ed.). México: Pearson Educación.
- Bartholdi, J., & Hackman, S. (2009). *Warehouse and Distribution Science*. The Supply Chain and Logistics Institute. Atlanta. GA: Georgia Institute of Technology.
- Bowersox, D., Closs, D., & Cooper, M. (2002). *Supply Chain Logistics Management*. New York: McGraw Hill Higher Education.
- Dresner M., & Xu, K. (1995). Customer Service, Customer Satisfaction and Corporate Performance in the Service Sector. *Journal of Business Logistics*, 1(16), 23-40.
- Frazelle, E. H. (2002). *World Class Warehousing and Material Handling*. New York: McGraw Hill.
- Frazelle, E.H., & Sojo, R. (2007) *Logística de almacenamiento y manejo de materiales de clase mundial*. Bogotá, Colombia: Grupo Editorial Norma.
- Iami, M. (1998). *Gemba Kaizen. Como implementar el Kaizen en el sitio de trabajo*. Gloria Rosas Lopetequi (Trad.). Santa Fe de Bogotá, Colombia: McGraw Hill.
- López, R. (2006). *Operaciones de Almacenaje*. Madrid, España: Thomson Paraninfo.
- Marín, R. (2000). *Almacén de Clase Mundial*. Caracas, Venezuela: Editorial Universidad Pontificia Bolivariana.
- Moreno, L., Velasquez, J., & Diaz, F. (2005). Solución al problema combinado de ubicación de almacenes y asignación de inventarios usando técnicas heurísticas. *Revista DYNA*, 72(145), 57-66.
- Mulcahy, D. (1994) *Warehouse Distribution and Operations Handbook*. New York: McGrawHill.
- Van Der Veeken, D., & Rutten, W. (1998). Logistics Service Management Opportunities for Differentiation. *International Journal of Logistics Management*, 2(9), 91-98.
- Página principal de Mecalux Warehouse Solutions <www.mecalux.com> Consultada el 1 de abril de 2010.
- Página principal de Crown <www.crown.com> Consultada el 3 de abril de 2010.